



CARDIN ELETTRONICA S.p.A

Via del lavoro, 73 – Z.I. Cimavilla - 31013 Codognè (TV) Italy

Tel: +39/0438.404011 / Fax: +39/0438.401831

e-mail (Italy): sales.office.it@cardin.it

e-mail (Europe): sales.office@cardin.it

www.cardin.it

SERIAL Nr.	NAME	MODEL	DATE
ZVL544.02	S504 - S508	FM	28.07.2016

The **S504 / S508** series conform to the essential requirements of the directive **2014/53/EU** and the technical reference standards have been applied.

Frequency validity: 433.92 - 868,3 MHz

RADIOCOMANDO DIGITALE A CODICI ROLLING

Messa in funzione ed uso

pagine 2-9

Disegni tecnici d'installazione e riferimento

pagine 50-59

DIGITAL RADIOCONTROL WITH ROLLING CODES

Set up and user instructions

pages 10-17

Installation and reference drawings

pages 50-59

RADIOCOMMANDE DIGITALE À ROLLING CODE

Mise en service et utilisation

pages 18-25

Dessins techniques d'installation et référence

pages 50-59

DIGITALE FUNKSTEUERUNG MIT ROLLING CODES

Inbetriebnahme und Benutzung

Seiten 26-33

Technische Installations- und Referenzzeichnungen

Seiten 50-59

RADIOMANDO DIGITAL DE CÓDIGOS ROLLING

Puesta en función y uso

pág. 34-41

Dibujos técnicos de instalación y referencias

pág. 50-59

DIGITALE RADIOBESTURING MET ROLLING CODE

In werking stellen en gebruik

blz. 42-49

Technische installatie- en referentietekeningen

blz. 50-59

AVERTISSEMENT

Ce livret est destiné à des personnes titulaires d'un certificat d'aptitude professionnelle pour l'installation "**d'appareils électriques**" et requiert une bonne connaissance de la technique appliquée professionnellement. L'emploi et l'installation de cet appareil doivent respecter rigoureusement les indications fournies par le constructeur et les normes de sécurité en vigueur. Cet appareil, étant conforme à l'**article 15** du règlement de la **FCC**, intitulé Operation (Utilisation), doit respecter les deux conditions suivantes: (1) il ne doit pas causer de brouillage préjudiciable; et (2) il doit tolérer le brouillage, même préjudiciable, causé par d'autres équipements. Les modifications apportées à cet appareil sans autorisation expresse de Cardin peuvent entraîner l'annulation de l'agrément de la **FCC** pour l'utilisation de cet appareil. La puissance rayonnée de sortie de l'appareil est bien au-dessous des limites d'exposition aux radiofréquences de la **FCC**. Néanmoins, l'appareil doit être utilisé de manière à réduire au minimum les risques de contact humain pendant le normal fonctionnement.



Attention! - Marquage WEEE. Ce symbole indique l'obligation de ne pas éliminer l'appareil, à la fin de sa durée de vie, avec les déchets municipaux non triés et de procéder à sa collecte sélective. Par conséquent, l'utilisateur doit remettre l'appareil à un centre de collecte sélective des déchets électroniques et électriques ou au revendeur qui est tenu, lorsqu'il fournit un nouvel appareil, de faire en sorte que les déchets puissent lui être remis, sur une base de un pour un, pour autant que l'appareil soit de type équivalent à celui qu'il fournit. La collecte sélective des équipements électriques et électroniques en vue de leur valorisation, leur traitement et leur élimination dans le respect de l'environnement contribue à éviter la nocivité desdits équipements pour l'environnement et pour la santé et à encourager leur recyclage. L'élimination abusive de l'équipement de la part du détenteur final comporte l'application des sanctions administratives prévues par les normes en vigueur dans l'État Membre d'appartenance.

Description

Le système de télécommande radio en "**FM**" est constitué d'un ou de plusieurs émetteurs et d'un ou de plusieurs récepteurs, qui seront combinés en fonction des exigences spécifiques de l'installation. Le récepteur est en mesure de mémoriser jusqu'à **1000** codes différents. En phase de mémorisation, les codes sont transférés dans une mémoire non volatile.

Important: Puisque à chaque commande le code émis change, si l'émission est interrompue par une perturbation, il est nécessaire de délivrer à nouveau le signal en relâchant et en réappuyant la touche de l'émetteur car le récepteur s'attend à recevoir un code différent.

Domaine d'application

La télécommande radio permet de commander à distance des appareils électriques et électroniques et trouve sa meilleure application dans la commande de fermetures automatisées, systèmes d'alarme et dans toutes les installations qui nécessitent une commande à distance (sans fil) protégée par un code secret haute sécurité.

Émetteurs 433 MHz	Émetteurs 868 MHz	Description
TXQ504C2	TXQ508C2	Émetteurs pré-codé 2 fonctions
TXQ504C4	TXQ508C4	Émetteurs pré-codé 4 fonctions
TXQPRO504-4	TXQPRO508-4	Émetteurs industriels pré-codé 4 fonctions
TXQPRO504-4A	TXQPRO508-4A	Émetteurs industriels pré-codé 4 fonctions + antenne
Récepteurs 433 MHz	Récepteurs 868 MHz	Description
RQM504C2	RQM508C2	Mini récepteurs 2 canaux
RSQ504C2	RSQ508C2	Récepteurs à carte 2 canaux
RSQ504OC2	RSQ508OC2	Récepteurs à carte open collector 2 canaux
RCQ504C1	RCQ508C1	Récepteurs sous coffret 4 canaux

Module de mémoire ZGB24LC64-I/P

Constitué d'une mémoire non volatile type EEPROM, il contient les codes des émetteurs et permet la mémorisation de 1000 codes. Dans ce module, les codes restent mémorisés même en cas de coupure de courant.

Attention! Il est impératif de retirer et d'insérer le module de mémoire récepteur éteint, sous peine de corrompre les données qu'il contient.

PRÉDISPOSITION DE L'INSTALLATION

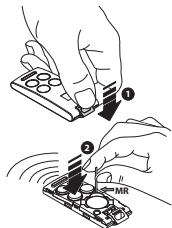
Pour bénéficier de la portée maximale de ce système de télécommande, il est conseillé de choisir soigneusement l'endroit d'installation de l'antenne. La portée est strictement liée aux caractéristiques techniques du système et varie en fonction des caractéristiques du lieu d'implantation. Par portée, nous entendons la distance nécessaire, entre les signaux transmis et reçu, pour une issue positive. Pour optimiser le fonctionnement de l'installation, il est conseillé d'utiliser l'antenne Cardin **ANS400 / ANQ800-1**. Brancher au récepteur l'antenne accordée au moyen d'un câble coaxial **RG58** (impédance 50Ω) d'une longueur maximale de **15 m**.

Émetteur

L'émetteur est **précodifié** et utilise un circuit intégré, programmé à l'usine avec un numéro d'identification, unique pour chaque émetteur; tel circuit porte en lui-même tous les paramètres nécessaires au codage. L'émetteur est doté d'un mécanisme d'autoextinction qui se déclenche au moins 20 secondes après une activation continue (pour réduire la consommation de la pile).

Fonction de verrouillage des touches

- L'émetteur a la possibilité d'introduire la fonction de verrouillage des touches, fonction qui protège l'appareil contre les activations imprévisibles;
 - pour activer la fonction, garder le bouton "MR" appuyé pendant 8 secondes jusqu'à ce que la led orange clignote ; à ce point, pour délivrer une commande, il faudra appuyer trois fois de suite sur la touche correspondante;
 - pour rétablir la fonction standard, garder le bouton "MR" appuyé pendant 8 secondes jusqu'à ce que la led orange clignote.



Récepteur

Attention! Pour l'alimentation, utiliser exclusivement un alimentateur conforme aux normes de sécurité en vigueur. L'utilisation d'un alimentateur non conforme peut être dangereuse.

Fixation du récepteur sous coffret IP55 (fig. 4, page 45)

Désoperculer les 4 trous de fixation, comme le montre la figure (dét. 2) avec un tournevis ou un outil similaire. Tracer les quatre points de fixation au mur à l'aide du coffret et percer les trous (dét. 3-4). Fixer le coffret avec quatre vis autotaraudeuses M4,8 (dét. 5). Une fois le coffret fixé, appliquer les caches-vis. Retirer les couvercles appliqués sur les trous prévus pour la mise en place des presse-étoupes et insérer les deux presse-étoupes, comme le montre le détail 6.

Récepteur sous coffret IP55 (fig. 6)

- Le récepteur est doté d'un bornier à 13 voies, avec alimentation **12/24V ac-dc** entre les bornes 1 et 2.

Modules de canal interchangeables - MCCMORPHMO

Dans les récepteurs, les fonctions sont indiquées sur le circuit imprimé à proximité du relatif connecteur du module; connecter le module ou les modules au niveau des canaux qu'on souhaite utiliser.

Les modules sont configurables au moyen de dip-switches (Dip1=CHA - Dip2=CHB - Dip3=CHC - Dip4=CHD) selon les modes de fonctionnement suivants:

- **Mode impulsif = dip-switch correspondant sur OFF - Mode ON/OFF = dip-switch sur ON**

Récepteur à carte (fig. 6)

Attention! La carte doit être bien isolée des parties sous tension de l'appareil qui l'accueille.

Le récepteur à carte s'embroche directement dans l'appareil prédisposé à la recevoir, avec connexion électrique **24V ac-dc** entre les bornes 3-4.

Elle est dotée de deux relais dont les sorties sont marquées respectivement par CH1 (seulement contact N.O.) et CH2 (contact N.O. - N.F.). Pour associer les fonctions CHA, CHB, CHC et CHD des émetteurs aux relais CH1 et CH2, agir sur les cavaliers J1 situés sur le circuit (ex. fig. 6 - CHA = CH1 et CHB = CH2).

Les relais sont configurables, au moyen des cavaliers **SEL CH1** et **SEL CH2**, selon les modes de fonctionnement suivants:

- **Relais ON/OFF = Cavalier connecté - Relais impulsif = Cavalier déconnecté**

Mini récepteurs IP20 (fig. 7)

Le récepteur est doté d'un bornier à 10 voies, avec connexion électrique **12/24V ac-dc** entre les bornes 7 et 8. Ce récepteur est doté de deux relais dont les sorties sont marquées respectivement par CH1 (contact N.O. - N.F.) et CH2 (contact N.O. - N.F.). Pour associer les fonctions CHA, CHB, CHC et CHD des émetteurs aux relais CH1 et CH2, agir sur les cavaliers **J1** situés sur le circuit (ex. fig. 7 - CHA = CH1 et CHB = CH2).

Les relais sont configurables, au moyen des cavaliers **SEL CH1** et **SEL CH2**, selon les modes de fonctionnement suivants:

- **Relais ON/OFF = Cavalier connecté - Relais impulsif = Cavalier déconnecté**

Pour modifier le mode de fonctionnement (du mode impulsif au mode ON/OFF et vice versa), il est nécessaire d'éteindre et de rallumer le récepteur.

Récepteur à carte "open collector" (fig. 8)

Le récepteur à carte "open collector" s'embroche directement dans l'appareil prédisposé à le recevoir, avec branchement électrique **5 Vdc** entre les broches 7-8. Ce récepteur dispose de deux sorties "open collector". Pour attribuer les fonctions CHA, CHB, CHC et CHD des émetteurs aux sorties 1 et 2, accéder au mode de réglage des canaux en connectant le cavalier **J1** qui se trouve sur le circuit.

La led **L1** se met à clignoter, indiquant le réglage de CHA: le nombre de clignotements à la seconde indique le canal à régler. Pour sélectionner les canaux CHB-CHC-CHD, appuyer et relâcher à plusieurs reprises le bouton **P1**. (1 clignotement = CHA; 2 clignotements = CHB; 3 clignotements = CHC; 4 clignotements = CHD).

La led **L2** indique de la façon suivante quelle est la sortie qui est associée au canal:

Allumée fixe = sortie 1; Clignotante = sortie 2; Éteinte = aucune sortie. Pour changer de sortie, appuyer sur **P2**.

Réglages d'usine; CHA sortie 1; CHB sortie 2; CHC - CHD aucune sortie

Attention! Déconnecter le cavalier à la fin du procédé car le récepteur ne fonctionne pas si le cavalier est connecté

Module de mémoire codes sur le récepteur

Les codes sont transférés dans une mémoire non volatile type EEPROM.

L'unité est à même de gérer jusqu'à mille usagers (1000 émetteurs) avec la possibilité de mémoriser et d'effacer chaque usager. Pour chaque émetteur, il est possible de mémoriser jusqu'à un maximum de 4 fonctions: A - B - C - D. Les codes restent mémorisés même en cas de coupure de courant pour un temps illimité.

Signalisations sur les récepteurs

Led LGC couleur rouge – gestion usagers

- clignotement lent: mémorisation d'un usager
- clignotement rapide: effacement d'un usager
- allumée fixe: mémoire pleine

Led LS couleur verte – "ÉTAT" de l'appareil

- allumée fixe: appareil sous tension
- clignotante: absence du module de mémoire

GESTION DE L'INSTALLATION

- **Mémorisation d'un code de canal**
- **Effacement d'un code de canal (au moyen d'un émetteur associé)**
- **Effacement total de la mémoire codes (usagers)**
- **Mémorisation d'autres émetteurs (au moyen d'un émetteur déjà mémorisé)**

Attention! Avant d'engager la première mémorisation des émetteurs, se rappeler d'effacer entièrement la mémoire.

• **Mémorisation d'un code de canal**

- Se placer avec l'émetteur à proximité immédiate du récepteur.
- Sur le récepteur, appuyer sur le bouton **MEMO** et le garder appuyé; la led **LGC** se met à clignoter lentement.
- Sur l'émetteur, appuyer une première fois sur la touche (canal) à mémoriser.
- Sur le récepteur, la led **LGC** se met à clignoter rapidement.
- Sur l'émetteur, appuyer une deuxième fois sur la touche (canal) à mémoriser; la led **LGC** sur le récepteur reste allumée fixe. Après quelques instants, la led **LGC** s'éteint.
- Relâcher le bouton **MEMO**. L'opération est terminée.

• **Effacement d'un code de canal (au moyen d'un émetteur associé)**

- Se placer avec l'émetteur à proximité immédiate du récepteur.
- Sur le récepteur, appuyer sur le bouton **DEL** et le garder appuyé; la led **LGC** se met à clignoter rapidement.
- Sur l'émetteur, appuyer sur la touche (canal) à effacer.
- Sur le récepteur, la led **LGC** passe au rouge fixe. Après quelques instants, la led **LGC** s'éteint.
- Relâcher le bouton **DEL**. L'opération est terminée.

• **Effacement total de la mémoire codes (usagers)**

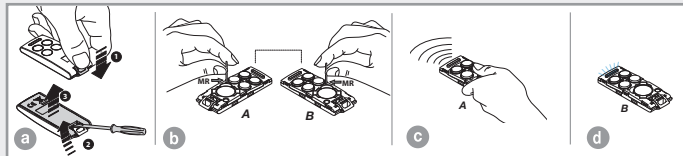
- Sur le récepteur, appuyer en même temps sur les boutons **MEMO** et **DEL** et les garder appuyés pour plus de quatre secondes.
- La led **LGC** reste allumée pendant toute la durée de l'effacement, soit 3 secondes environ.
- La led **LGC** clignote quelques instants avant de s'éteindre.
- Relâcher les boutons. L'opération est terminée.

• Mémorisation d'autres émetteurs (au moyen d'un émetteur déjà mémorisé)

Ce procédé consiste en la mémorisation à distance d'un nouvel émetteur au moyen d'un autre émetteur déjà mémorisé dans l'installation. Vu qu'il n'est pas nécessaire de se placer à proximité du récepteur, ce procédé peut être effectué n'importe où (par exemple auprès d'un quelconque point de vente).

L'activation ou la désactivation du procédé de "mémorisation rapide" s'effectue au moyen du cavalier R.MEMO sur le récepteur:

- Cavalier **R.MEMO** connecté: mémorisation rapide validée.
- Cavalier **R.MEMO** déconnecté: mémorisation rapide invalidée.
- Enlever la partie supérieure des émetteurs à mémoriser et de celui qui est déjà mémorisé en faisant levier avec un tournevis, comme le montre la figure (dét. a).
- Placer l'émetteur déjà mémorisé **A** à côté du nouvel émetteur **B** (dét. b).
- Avec un objet pointu, appuyer et relâcher le bouton **MR** qui se trouve sur les deux émetteurs (un après l'autre ou simultanément).
- Les leds oranges sur les deux émetteurs se mettent à clignoter lentement.
- Sur l'émetteur **A**, appuyer sur une touche de canal qui est déjà activée sur le récepteur et la relâcher (dét. c).
- La led du nouvel émetteur **B** reste allumée pour 3 secondes pour confirmer la mémorisation (dét. d). À ce stade, l'émetteur **B** est validé pour la commande du récepteur exactement comme l'émetteur **A**.



CARACTÉRISTIQUES TECHNIQUES

RÉCEPTEUR

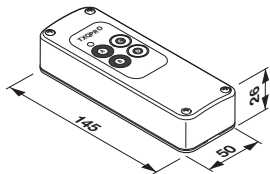
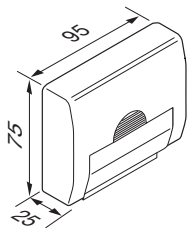
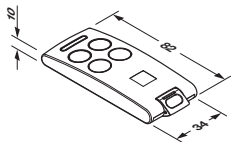
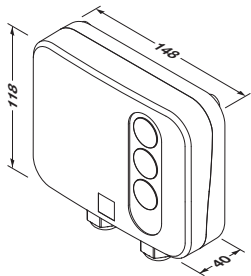
- fréquence de réception	433,92 / 868,3 MHz
- sensibilité optimale	-110 dBm 0,7µV
- modulation	FSK
- impédance d'entrée antenne	50Ω
- alimentation récepteur	12/24V ac-dc
- alimentation open collector	5 Vdc
- absorption au repos/avec 1 relais activé.....	20/40 mA
- consommation maxi. de commutation du relais avec charge résistive:	
charge en ac-dc	60VA/24W
tension maximum	30V ac-dc
- retard à l'excitation	80 ÷ 100 ms
- température de fonctionnement	-20° ...+75°C

ÉMETTEUR

- fréquence porteuse	433,92 / 868,3 MHz
- puissance émise apparente	-10...-7 dBm (100-200 µW)
- modulation	FM/FSK
- alimentation (pile au lithium).....	3V (1 x CR2032)
- absorption.....	18 mA
- température de fonctionnement	-10° ...+55 °C
- humidité relative.....	<95%
- type de codage.....	rolling code
- nbre total de combinaisons (128 bits):	2 ¹²⁸
- nbre de fonctions (canaux).....	4
- autoextinction	après au moins 20 secondes
- portée (émetteurs de poche).....	100 - 150 m
- portée (émetteurs industriels).....	200 m
- portée (émetteurs industriels avec antenne extérieure).....	700 m

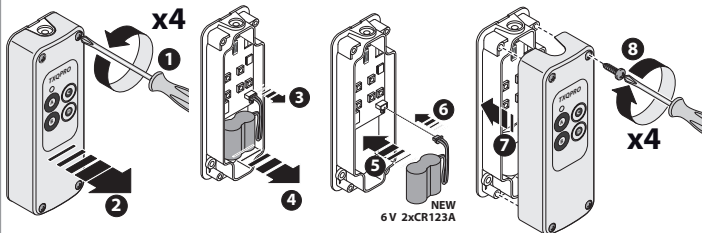
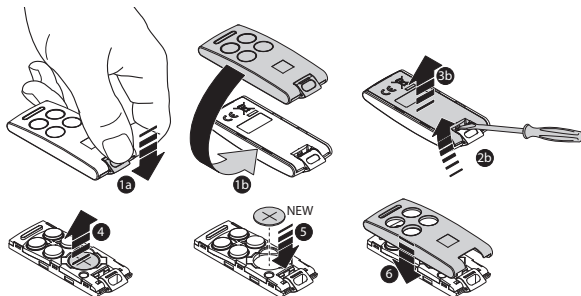
**DIMENSIONI D'INGOMBRO - OVERALL DIMENSIONS - DIMENSIONS
D'ENCOMBREMENT-AUSSENABMESSUNGEN - DIMENSIONES DEL ESPACIO
OCUPADO - AFMETINGEN**

1



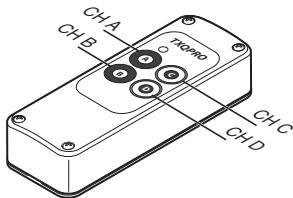
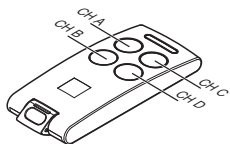
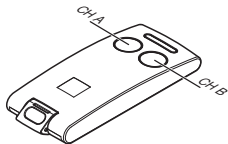
CAMBIO BATERIA - CHANGING THE BATTERY - REMPLACEMENT DE LA PILE -
BATTERIEWECHSEL - SUSTITUCIÓN DE LA PILA - VERWISSELEN VAN DE BATTERIJ

2



**SELEZIONE DEI CANALI- CHANNEL SELECTION - SÉLECTION DES CANAUX
ANORDNUNG DER KANÄLE - DISPOSICIÓN DE LOS CANALES - INSTELLEN
VAN DE KANALEN**

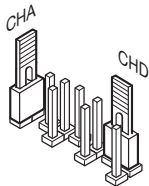
3



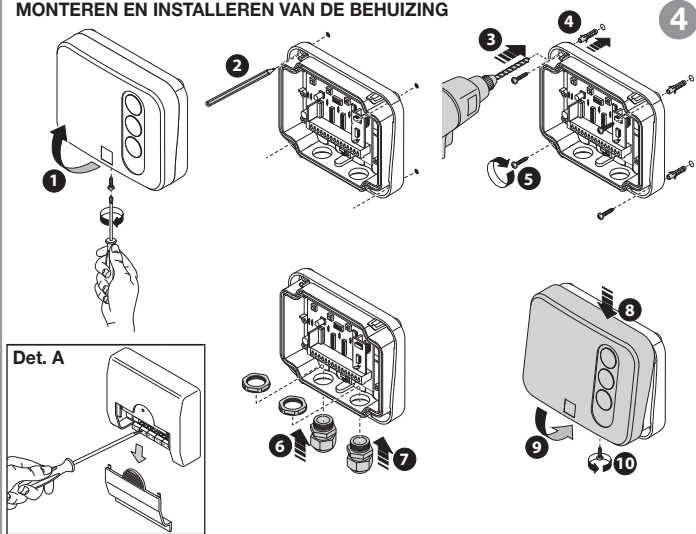
Esempio di selezione canali
Channel selection example
Exemple de sélection de canal
Beispiel der Kanalwahl
Ejemplo de selección canal
Voorbeeld van het instellen van de kanalen

CH-1 = CHA (Tx)

CH-2 = CHD (Tx)

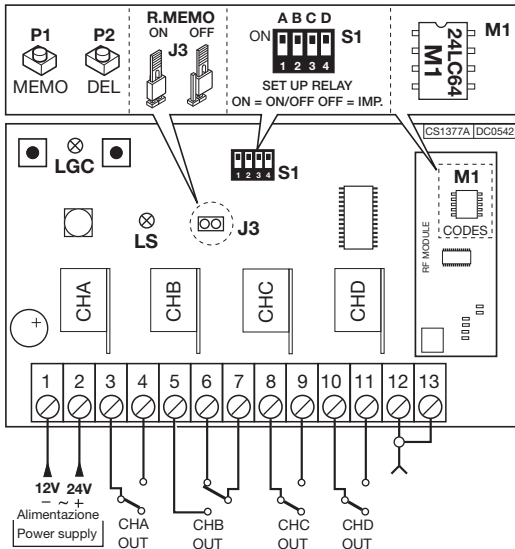


**MONTAGGIO ED INSTALLAZIONE CONTENITORE - ASSEMBLY AND CONTAINER
INSTALLATION - MONTAGE ET "FIXATION DU COFFRET - MONTAGE UND
BEFESTIGUNG DES GEHÄUSES - MONTAJE Y FIJACIÓN DEL CONTENEDOR
MONTEREN EN INSTALLEREN VAN DE BEHUIZING**

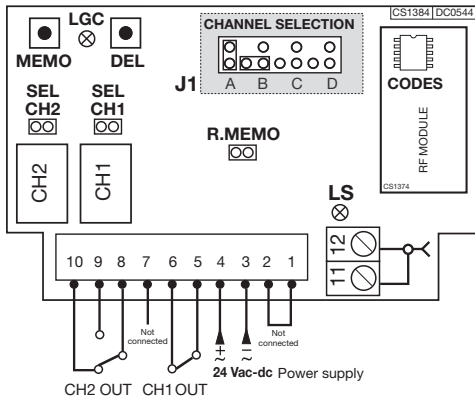


RICEVITORE IN CASSETTA - OUTDOOR RECEIVER - RÉCEPTEUR SOUS COFRET - AUSSENEMPFÄNGER - RECEPTOR EN CAJA - ONTVANGER IN KAST

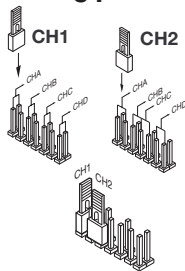
5



RICEVITORE A SCHEDA AD INNESTO DIRETTO - SLOT-IN RECEIVER CARD
RÉCEPTEUR À CARTE EMBROCHABLE - STECKEMPFÄNGER
RECEPTOR CON TARJETA DE INSERCIÓN DIRECTA - ONTVANGER MET
DIRECTE INSTEEKKAART

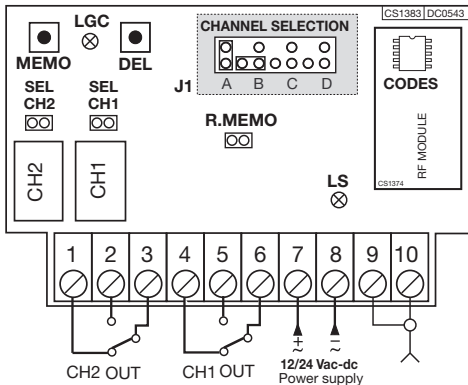


Channel selection
J1

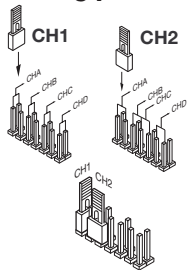


6

**RICEVITORE MINI - MINI RECEIVER - MINI RÉCEPTEUR
MINIEMPFÄNGER - MINI RECEPTOR - MINI-ONTVANGER**

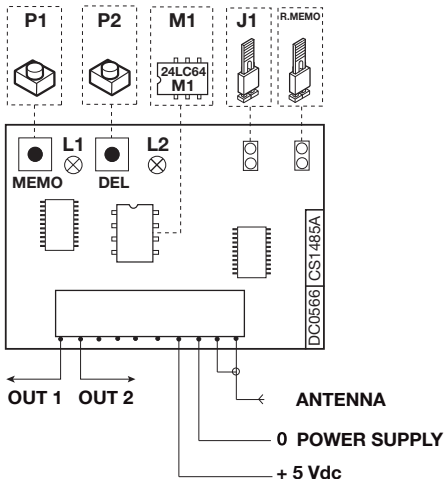


**Channel selection
J1**



7

RICEVITORE A SCHEDA OPEN COLLECTOR
SLOT-IN OPEN COLLECTOR RECEIVER CARD
RÉCEPTEUR OPEN COLLECTOR À CARTE EMBROCHABLE
OPEN COLLECTOR STECKEMPFÄNGER
RECEPTOR OPEN COLLECTOR CON TARJETA DE INSERCIÓN DIRECTA
OPEN COLLECTOR ONTVANGER MET KAART



8

PROCEDURA DI MEMORIZZAZIONE/CANCELLAZIONE
CHANNEL MEMORISATION/CANCELLATION PROCEDURE
PROCÉDÉ DE MÉMORISATION/EFFACEMENT
SPEICHER-/LÖSCHUNGSVERFAHREN
PROCEDIMIENTO DE ALMACENAMIENTO/CANCELACIÓN
OPSLAG-/WISPROCEDURE

9

